

SPOJKE ZA INSTRUMENTE (ERMETO SPOJKE)

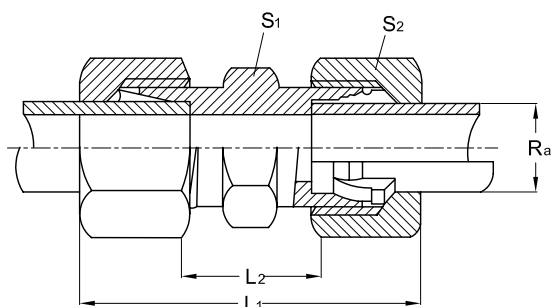
CUTTING RING COUPLINGS

SCHNEIDRINGVERSCHRAUBUNGEN

RAVNE SPOJKE

STRAIGHT COUPLINGS

GERADE VERSCHRAUBUNGEN



LAHKA IZVEDBA / LIGHT CONSTRUCTION / LEICHTBAU

Tlačna stopnja Pressure level Drückbereich	Dimenzija / mm Dimension / mm Abmessung / mm				
PN	Ra	S ₂	S ₁	L ₁	L ₂
315	6,00	14,00	12,00	39,00	10,00
	8,00	17,00	14,00	40,00	11,00
	10,00	19,00	17,00	42,00	13,00
	12,00	22,00	19,00	43,00	14,00
	15,00	27,00	24,00	46,00	16,00
160	18,00	32,00	27,00	48,00	16,00
	22,00	36,00	32,00	52,00	20,00
	28,00	41,00	41,00	54,00	21,00
	35,00	50,00	46,00	63,00	20,00
	42,00	60,00	55,00	66,00	21,00

TEŽKA IZVEDBA / HARD CONSTRUCTION / SCHWERBAU

Tlačna stopnja Pressure level Drückbereich	Dimenzija / mm Dimension / mm Abmessung / mm				
PN	Ra	S ₂	S ₁	L ₁	L ₂
630	6,00	17,00	14,00	45,00	16,00
	8,00	19,00	17,00	47,00	18,00
	10,00	22,00	19,00	49,00	17,00
	12,00	24,00	22,00	51,00	19,00
	14,00	27,00	24,00	57,00	22,00
400	16,00	30,00	27,00	57,00	21,00
	20,00	36,00	32,00	66,00	23,00
	25,00	46,00	41,00	74,00	26,00
	30,00	50,00	46,00	80,00	27,00
315	38,00	60,00	55,00	90,00	29,00

- [1.4301](#) [1.4305](#) [1.4306](#) [1.4310](#) [1.4401/1.4408](#) [1.4404](#) [1.4435](#) [1.4436](#) [1.4539](#) [1.4541](#) [1.4571](#) [1.4828](#) [1.4841](#) [1.4845](#) [1.4878](#)
[1.4410](#) [1.4462](#)
[1.4016](#) [1.4713](#) [1.4724](#) [1.4762](#)
[1.4006](#) [1.4021](#) [1.4028](#) [1.4034](#) [1.4057](#) [1.4104](#) [1.4112](#) [1.4122](#)

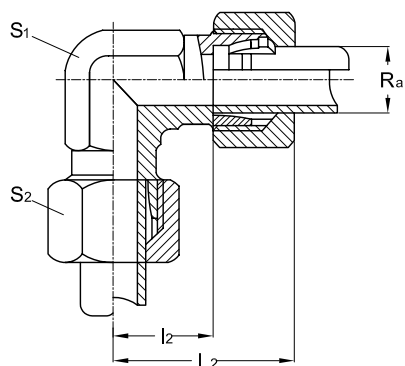
Legenda: / Legend: / Legende:

Na zalogi In stock Auf Lager	Določene pozicije so na zalogi, ostalo po ponudbi Certain positions are in stock, others available upon special offer Bestimmte Posten sind auf Lager, andere auf spezielles Angebot erhältlich	Težje dobavljivo Difficult to deliver Schwierig zu liefern
------------------------------------	---	--

KOTNE SPOJKE

EQUAL ELBOW COUPLINGS

WINKELVERSCHRAUBUNGEN



LAHKA IZVEDBA / LIGHT CONSTRUCTION / LEICHTBAU

Tlačna stopnja Pressure level Drückbereich	Dimenzija / mm Dimension / mm Abmessung / mm				
PN	Ra	S ₂	S ₁	L ₂	l ₂
315	6,00	14,00	12,00	27,00	12,00
	8,00	17,00	12,00	29,00	14,00
	10,00	19,00	14,00	30,00	15,00
	12,00	22,00	17,00	32,00	17,00
	15,00	27,00	19,00	36,00	21,00
	18,00	32,00	24,00	40,00	23,50
160	22,00	36,00	27,00	44,00	27,50
	28,00	41,00	36,00	47,00	30,50
	35,00	50,00	41,00	56,00	34,50
	42,00	60,00	50,00	63,00	40,00

TEŽKA IZVEDBA / HARD CONSTRUCTION / SCHWERBAU

Tlačna stopnja Pressure level Drückbereich	Dimenzija / mm Dimension / mm Abmessung / mm				
PN	Ra	S ₂	S ₁	L ₂	l ₂
630	6,00	17,00	12,00	31,00	16,00
	8,00	19,00	14,00	32,00	17,00
	10,00	22,00	17,00	34,00	17,50
	12,00	24,00	17,00	38,00	21,50
	14,00	27,00	19,00	40,00	22,00
400	16,00	30,00	24,00	43,00	24,50
	20,00	36,00	27,00	48,00	26,50
	25,00	46,00	36,00	54,00	30,00
	30,00	50,00	41,00	62,00	35,50
315	38,00	60,00	50,00	72,00	41,00

1.4301 1.4305 1.4306 1.4310 1.4401/1.4408 1.4404 1.4435 1.4436 1.4539 1.4541 1.4571 1.4828 1.4841 1.4845 1.4878
 1.4410 1.4462
 1.4016 1.4713 1.4724 1.4762
 1.4006 1.4021 1.4028 1.4034 1.4057 1.4104 1.4112 1.4122

Legenda: / Legend: / Legende:

Na zalogi
In stock
Auf Lager

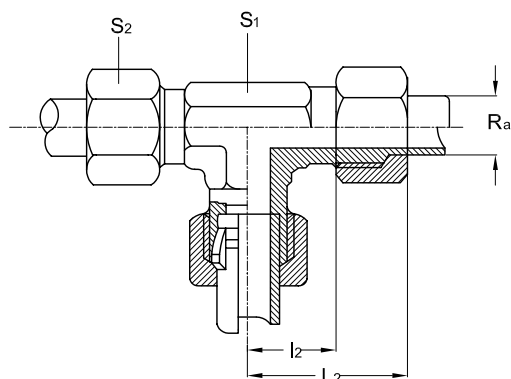
Določene pozicije so na zalogi, ostalo po ponudbi
Certain positions are in stock, others available upon special offer
Bestimmte Posten sind auf Lager, andere auf spezielles Angebot erhältlich

Težje dobavljivo
Difficult to deliver
Schwierig zu liefern

T SPOJKE

EQUAL TEE COUPLINGS

T-VERSCHRAUBUNGEN



LAHKA IZVEDBA / LIGHT CONSTRUCTION / LEICHTBAU

Tlačna stopnja Pressure level Drückbereich	Dimenzija / mm Dimension / mm Abmessung / mm				
PN	Ra	S ₂	S ₁	L ₂	l ₂
315	6,00	14,00	12,00	27,00	12,00
	8,00	17,00	12,00	29,00	14,00
	10,00	19,00	14,00	30,00	15,00
	12,00	22,00	17,00	32,00	17,00
	15,00	27,00	19,00	36,00	21,00
160	18,00	32,00	24,00	40,00	23,50
	22,00	36,00	27,00	44,00	27,50
	28,00	41,00	36,00	47,00	30,50
	35,00	50,00	41,00	56,00	34,50
	42,00	60,00	50,00	63,00	40,00

TEŽKA IZVEDBA / HARD CONSTRUCTION / SCHWERBAU

Tlačna stopnja Pressure level Drückbereich	Dimenzija / mm Dimension / mm Abmessung / mm				
PN	Ra	S ₂	S ₁	L ₂	l ₂
630	6,00	17,00	12,00	31,00	16,00
	8,00	19,00	14,00	32,00	17,00
	10,00	22,00	17,00	34,00	17,50
	12,00	24,00	17,00	38,00	21,50
	14,00	27,00	19,00	40,00	22,00
400	16,00	30,00	24,00	43,00	24,50
	20,00	36,00	27,00	48,00	26,50
	25,00	46,00	36,00	54,00	30,00
	30,00	50,00	41,00	62,00	35,50
315	38,00	60,00	50,00	72,00	41,00

1.4301 1.4305 1.4306 1.4310 1.4401/1.4408 1.4404 1.4435 1.4436 1.4539 1.4541 1.4571 1.4828 1.4841 1.4845 1.4878
 1.4410 1.4462
 1.4016 1.4713 1.4724 1.4762
 1.4006 1.4021 1.4028 1.4034 1.4057 1.4104 1.4112 1.4122

Legenda: / Legend: / Legende:

Na zalogi
In stock
Auf Lager

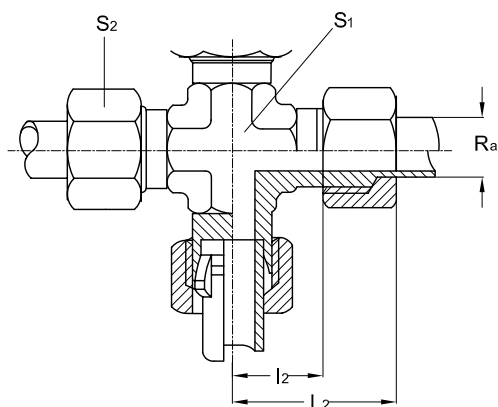
Določene pozicije so na zalogi, ostalo po ponudbi
Certain positions are in stock, others available upon special offer
Bestimmte Posten sind auf Lager, andere auf spezielles Angebot erhältlich

Težje dobavljivo
Difficult to deliver
Schwierig zu liefern

KRIŽNE SPOJKE

CROSS COUPLINGS

KREUZVERSCHRAUBUNGEN



LAHKA IZVEDBA / LIGHT CONSTRUCTION / LEICHTBAU

Tlačna stopnja Pressure level Drückbereich	Dimenzija / mm Dimension / mm Abmessung / mm				
PN	Ra	S ₂	S ₁	L ₂	l ₂
315	6,00	14,00	12,00	27,00	12,00
	8,00	17,00	12,00	29,00	14,00
	10,00	19,00	14,00	30,00	15,00
	12,00	22,00	17,00	32,00	17,00
	15,00	27,00	19,00	36,00	21,00
160	18,00	32,00	24,00	40,00	23,50
	22,00	36,00	27,00	44,00	27,50
	28,00	41,00	36,00	47,00	30,50
	35,00	50,00	41,00	56,00	34,50
	42,00	60,00	50,00	63,00	40,00

TEŽKA IZVEDBA / HARD CONSTRUCTION / SCHWERBAU

Tlačna stopnja Pressure level Drückbereich	Dimenzija / mm Dimension / mm Abmessung / mm				
PN	Ra	S ₂	S ₁	L ₂	l ₂
630	6,00	17,00	12,00	31,00	16,00
	8,00	19,00	14,00	32,00	17,00
	10,00	22,00	17,00	34,00	17,50
	12,00	24,00	17,00	38,00	21,50
	14,00	27,00	19,00	40,00	22,00
400	16,00	30,00	24,00	43,00	24,50
	20,00	36,00	27,00	48,00	26,50
	25,00	46,00	36,00	54,00	30,00
	30,00	50,00	41,00	62,00	35,50
315	38,00	60,00	50,00	72,00	41,00

1.4301 1.4305 1.4306 1.4310 1.4401/1.4408 1.4404 1.4435 1.4436 1.4539 1.4541 1.4571 1.4828 1.4841 1.4845 1.4878
 1.4410 1.4462
 1.4016 1.4713 1.4724 1.4762
 1.4006 1.4021 1.4028 1.4034 1.4057 1.4104 1.4112 1.4122

Legenda: / Legend: / Legende:

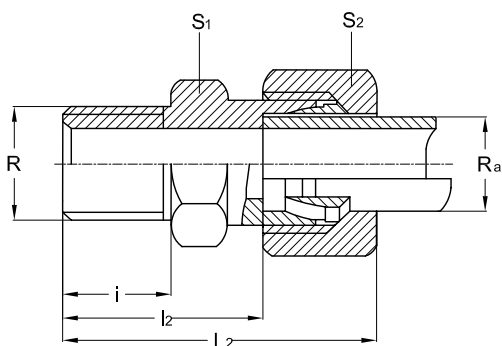
Na zalogi
In stock
Auf Lager

Določene pozicije so na zalogi, ostalo po ponudbi
Certain positions are in stock, others available upon special offer
Bestimmte Posten sind auf Lager, andere auf spezielles Angebot erhältlich

Težje dobavljivo
Difficult to deliver
Schwierig zu liefern

RAVNE ENOSTRANSKE SPOJKE: MALE STUD COUPLINGS
KONIČEN NAVOJ STUD THREAD: TAPER

GERADE-
EINSCHRAUBVERSCHRAUBUNG
EINSCHRAUBGEWINDE: KEGELIG



LAHKA IZVEDBA / LIGHT CONSTRUCTION / LEICHTBAU

Tlačna stopnja Pressure level Drückbereich	Dimenzija Dimension Abmessung	Dimenzija / mm Dimension / mm Abmessung / mm					
PN	Navoj R Thread R Gewinde R	Ra	i	S ₂	S ₁	L ₂	l ₂
315	1/8"	6,00	8,00	14,00	12,00	30,00	15,00
	1/4"	6,00	12,00	14,00	14,00	35,00	20,00
	3/8"	6,00	12,00	14,00	19,00	36,00	21,00
	1/2"	6,00	14,00	14,00	22,00	38,00	23,00
	1/4"	8,00	12,00	17,00	17,00	35,00	20,00
	3/8"	8,00	12,00	17,00	19,00	36,00	21,00
	1/2"	8,00	14,00	17,00	22,00	38,00	23,00
	1/4"	10,00	12,00	19,00	17,00	36,00	21,00
	3/8"	10,00	12,00	19,00	19,00	36,00	21,00
	1/2"	10,00	14,00	19,00	24,00	38,00	23,00
	3/8"	12,00	12,00	22,00	19,00	37,00	22,00
	1/2"	12,00	14,00	22,00	24,00	39,00	24,00
	3/8"	15,00	12,00	27,00	24,00	38,00	23,00
	1/2"	15,00	14,00	27,00	24,00	40,00	25,00
	1/2"	18,00	14,00	32,00	27,00	41,00	25,00

- [1.4301](#) [1.4305](#) [1.4306](#) [1.4310](#) [1.4401/1.4408](#) [1.4404](#) [1.4435](#) [1.4436](#) [1.4539](#) [1.4541](#) [1.4571](#) [1.4828](#) [1.4841](#) [1.4845](#) [1.4878](#)
[1.4410](#) [1.4462](#)
[1.4016](#) [1.4713](#) [1.4724](#) [1.4762](#)
[1.4006](#) [1.4021](#) [1.4028](#) [1.4034](#) [1.4057](#) [1.4104](#) [1.4112](#) [1.4122](#)

Legenda: / Legend: / Legende:

Na zalogi
In stock
Auf Lager

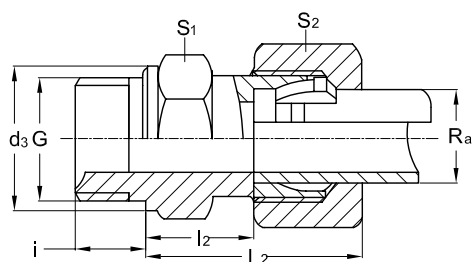
Določene pozicije so na zalogi, ostalo po ponudbi
Certain positions are in stock, others available upon special offer
Bestimmte Posten sind auf Lager, andere auf spezielles Angebot erhältlich

Težje dobavljivo
Difficult to deliver
Schwierig zu liefern

**RAVNE ENOSTRANSKE SPOJKE:
PARALELNI NAVOJ**

**MALE STUD COUPLINGS
STUD THREAD: PARALLEL**

**GERADE-
EINSCHRAUBVERSCHRAUBUNG
EINSCHRAUBGEWINDE:
ZYLINDRISCH**



LAHKA IZVEDBA / LIGHT CONSTRUCTION / LEICHTBAU

Tlačna stopnja Pressure level Drückbereich	Dimenzija Dimension Abmessung	Dimenzija / mm Dimension / mm Abmessung / mm						
PN	Navoj G Thread G Gewinde G	Ra	i	S ₂	S ₁	L ₂	l ₂	d ₃
315	1/8"	6,00	8,00	14,00	14,00	23,00	8,50	14,00
	1/4"	6,00	12,00	14,00	19,00	25,00	10,00	18,00
	3/8"	6,00	12,00	14,00	22,00	26,00	11,50	22,00
	1/2"	6,00	14,00	14,00	27,00	27,00	12,00	26,00
	1/8"	8,00	8,00	17,00	14,00	24,00	9,50	14,00
	1/4"	8,00	12,00	17,00	19,00	25,00	10,00	18,00
	3/8"	8,00	12,00	17,00	22,00	26,00	11,50	22,00
	1/2"	8,00	14,00	17,00	27,00	27,00	12,00	26,00
	1/8"	10,00	8,00	19,00	17,00	25,50	10,50	14,00
	1/4"	10,00	12,00	19,00	19,00	26,00	11,00	18,00
	3/8"	10,00	12,00	19,00	22,00	27,00	12,20	22,00
	1/2"	10,00	14,00	19,00	27,00	28,00	13,00	26,00
	1/4"	12,00	8,00	22,00	19,00	27,00	12,50	14,00
	1/8"	12,00	12,00	22,00	19,00	27,00	12,00	18,00
	1/4"	12,00	12,00	22,00	22,00	27,00	12,50	22,00
	3/8"	12,00	14,00	22,00	27,00	28,00	13,00	26,00
	1/2"	12,00	16,00	22,00	32,00	29,00	14,00	32,00
	3/8"	15,00	12,00	27,00	24,00	29,00	13,50	22,00
	1/2"	15,00	14,00	27,00	27,00	29,00	14,00	26,00
	3/4"	15,00	16,00	27,00	32,00	30,00	15,00	32,00
160	3/8"	18,00	12,00	32,00	27,00	29,50	14,00	22,00
	1/2"	18,00	14,00	32,00	27,00	31,00	14,50	26,00
	3/4"	18,00	16,00	32,00	32,00	30,00	14,50	32,00
	1"	22,00	18,00	36,00	41,00	34,00	17,50	39,00
	1/2"	28,00	14,00	41,00	41,00	33,00	17,50	26,00
	3/4"	28,00	16,00	41,00	41,00	34,00	17,50	32,00
	1"	28,00	18,00	41,00	41,00	34,00	17,50	39,00
	1 1/4"	28,00	20,00	41,00	50,00	39,00	17,50	49,00
	1/2"	35,00	14,00	50,00	46,00	37,00	17,50	26,00
	3/4"	35,00	16,00	50,00	46,00	38,00	17,50	32,00
	1"	35,00	18,00	50,00	46,00	39,00	17,50	39,00
	1 1/4"	35,00	20,00	50,00	50,00	39,00	17,50	49,00
	1 1/2"	35,00	22,00	50,00	55,00	41,00	19,50	55,00
	1"	42,00	18,00	60,00	55,00	42,00	19,00	39,00
	1 1/4"	42,00	20,00	60,00	55,00	42,00	19,00	49,00
	1 1/2"	42,00	22,00	60,00	55,00	42,00	19,00	55,00

TEŽKA IZVEDBA / HARD CONSTRUCTION / SCHWERBAU

Tlačna stopnja Pressure level Drückbereich	Dimenzija Dimension Abmessung	Dimenzija / mm Dimension / mm Abmessung / mm						
PN	Navoj G Thread G Gewinde G	Ra	i	S ₂	S ₁	L ₂	l ₂	d ₃
630	1/4"	6,00	12,00	17,00	19,00	28,00	13,00	18,00
	3/8"	6,00	12,00	17,00	22,00	30,00	15,50	22,00
	1/2"	6,00	14,00	17,00	27,00	33,00	18,00	26,00
	3/4"	6,00	16,00	17,00	32,00	35,00	20,00	32,00
	1/4"	8,00	12,00	19,00	19,00	30,00	15,00	18,00
	3/8"	8,00	12,00	19,00	22,00	30,00	15,50	22,00
	1/2"	8,00	14,00	19,00	27,00	33,00	18,00	26,00
	1/4"	10,00	12,00	22,00	19,00	31,00	14,50	18,00
	3/8"	10,00	12,00	22,00	22,00	31,00	15,00	22,00
	1/2"	10,00	14,00	22,00	27,00	34,00	17,50	26,00
	1/4"	12,00	12,00	24,00	22,00	33,00	16,50	18,00
	3/8"	12,00	12,00	24,00	22,00	33,00	17,00	22,00
	1/2"	12,00	14,00	24,00	27,00	34,00	17,50	26,00
	3/4"	12,00	16,00	24,00	32,00	34,00	17,50	32,00
	1/4"	14,00	12,00	27,00	24,00	34,00	16,00	18,00
	3/8"	14,00	12,00	27,00	24,00	36,00	18,50	22,00
1/2"	14,00	14,00	27,00	27,00	37,00	19,00	26,00	
3/4"	14,00	16,00	27,00	32,00	39,00	21,00	32,00	
1"	14,00	18,00	27,00	41,00	41,00	23,00	39,00	
400	3/8"	16,00	12,00	30,00	27,00	36,00	18,00	22,00
	1/2"	16,00	14,00	30,00	27,00	37,00	18,50	26,00
	3/4"	16,00	16,00	30,00	32,00	39,00	20,50	32,00
	1/2"	20,00	14,00	36,00	32,00	42,00	20,50	26,00
	3/4"	20,00	16,00	36,00	32,00	42,00	20,50	32,00
	1"	20,00	18,00	36,00	41,00	44,00	22,50	29,00
	1 1/4"	20,00	20,00	36,00	50,00	44,00	22,50	49,00
	1 1/2"	20,00	22,00	36,00	55,00	47,00	25,50	55,00
	1/2"	25,00	14,00	46,00	41,00	47,00	23,00	26,00
	3/4"	25,00	16,00	46,00	41,00	47,00	23,00	32,00
	1"	25,00	18,00	46,00	41,00	47,00	23,00	39,00
	1 1/4"	25,00	20,00	46,00	50,00	47,00	23,00	49,00
	1 1/2"	25,00	22,00	46,00	55,00	50,00	26,00	55,00
	1"	30,00	18,00	50,00	46,00	50,00	23,50	39,00
	1 1/4"	30,00	20,00	50,00	50,00	50,00	23,50	49,00
	1 1/2"	30,00	22,00	50,00	55,00	53,00	26,50	55,00
315	1 1/4"	38,00	20,00	60,00	55,00	57,00	26,00	49,00
	1 1/2"	38,00	22,00	60,00	55,00	57,00	26,00	55,00

1.4301 1.4305 1.4306 1.4310 1.4401/1.4408 1.4404 1.4435 1.4436 1.4539 1.4541 1.4571 1.4828 1.4841 1.4845 1.4878
1.4410 1.4462
1.4016 1.4713 1.4724 1.4762
1.4006 1.4021 1.4028 1.4034 1.4057 1.4104 1.4112 1.4122

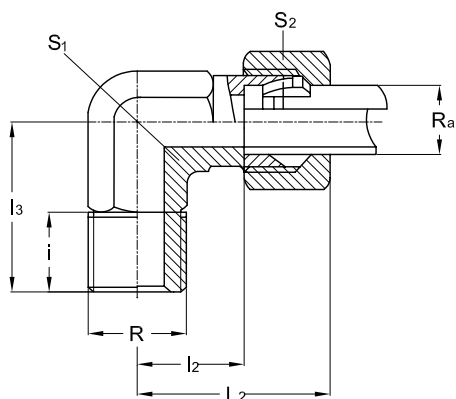
Legenda: / Legend: / Legende:

Na zalogi
In stock
Auf Lager

Določene pozicije so na zalogi, ostalo po ponudbi
Certain positions are in stock, others available upon special offer
Bestimmte Posten sind auf Lager, andere auf spezielles Angebot erhältlich

Težje dobavljivo
Difficult to deliver
Schwierig zu liefern

KOTNE ENOSTRANSKE SPOJKE MALE STUD ELBOWS

WINKEL-
EINSCHRAUBVERSCHRÄUBUNG

LAHKA IZVEDBA / LIGHT CONSTRUCTION / LEICHTBAU

Tlačna stopnja Pressure level Drückbereich	Dimenzija Dimension Abmessung	Dimenzija / mm Dimension / mm Abmessung / mm						
PN	Navoj R Thread R Gewinde R	Ra	i	S ₂	S ₁	L ₂	l ₂	l ₃
315	1/8"	6,00	8,00	14,00	12,00	27,00	12,00	20,00
	1/4"	6,00	12,00	14,00	12,00	27,00	12,00	24,00
	1/8"	8,00	8,00	17,00	12,00	29,00	14,00	26,00
	1/4"	8,00	12,00	17,00	12,00	29,00	14,00	26,00
	3/8"	8,00	12,00	17,00	14,00	30,00	15,00	27,00
	1/2"	8,00	14,00	17,00	17,00	32,00	16,00	30,00
	1/8"	10,00	12,00	19,00	14,00	30,00	15,00	27,00
	1/4"	10,00	12,00	19,00	14,00	30,00	15,00	28,00
	3/8"	10,00	14,00	19,00	19,00	29,50	15,00	30,00
	1/4"	12,00	12,00	22,00	17,00	32,00	17,00	28,00
	3/8"	12,00	12,00	22,00	17,00	32,00	17,00	28,00
	1/2"	12,00	14,00	22,00	19,00	36,00	21,00	32,00
	3/8"	15,00	12,00	27,00	19,00	36,00	21,00	28,00
	1/2"	15,00	14,00	27,00	19,00	36,00	21,00	34,00
160	1/2"	18,00	14,00	32,00	24,00	40,00	23,50	36,00
	3/4"	22,00	16,00	36,00	27,00	46,50	27,50	42,00
	1"	28,00	18,00	41,00	36,00	50,00	30,50	48,00
	1 1/4"	35,00	20,00	50,00	41,00	57,00	34,50	54,00
	1 1/2"	42,00	22,00	60,00	50,00	62,50	40,00	61,00

TEŽKA IZVEDBA / HARD CONSTRUCTION / SCHWERBAU

Tlačna stopnja Pressure level Drückbereich	Dimenzija Dimension Abmessung	Dimenzija / mm Dimension / mm Abmessung / mm						
PN	Navoj R Thread R Gewinde R	Ra	i	S ₂	S ₁	L ₂	I ₂	I ₃
630	1/4"	6,00	12,00	17,00	12,00	31,00	16,00	26,00
	3/8"	6,00	12,00	17,00	14,00	31,00	16,00	28,00
	1/2"	6,00	14,00	17,00	17,00	31,00	16,00	30,00
	1/4"	8,00	12,00	19,00	14,00	32,00	17,00	27,00
	3/8"	8,00	12,00	19,00	14,00	32,00	17,00	27,00
	1/2"	8,00	14,00	19,00	17,00	32,00	17,00	30,00
	1/4"	10,00	12,00	22,00	17,00	34,00	17,50	27,00
	3/8"	10,00	12,00	22,00	17,00	34,00	17,50	28,00
	1/2"	10,00	14,00	22,00	19,00	34,00	17,50	31,00
	3/8"	12,00	12,00	24,00	17,00	38,00	21,50	28,00
	1/2"	12,00	14,00	24,00	19,00	38,00	21,50	32,00
	3/8"	14,00	12,00	27,00	19,00	40,00	22,00	31,00
400	1/2"	14,00	14,00	27,00	19,00	40,00	22,00	32,00
	3/4"	16,00	14,00	30,00	24,00	43,00	24,50	32,00
	1"	20,00	16,00	36,00	27,00	49,50	26,50	42,00
	1 1/4"	25,00	18,00	46,00	36,00	55,50	30,00	48,00
315	1 1/2"	30,00	20,00	50,00	41,00	63,00	35,50	54,00
		38,00	22,00	60,00	50,00	72,00	41,00	61,00

1.4301 1.4305 1.4306 1.4310 1.4401/1.4408 1.4404 1.4435 1.4436 1.4539 1.4541 1.4571 1.4828 1.4841 1.4845 1.4878
 1.4410 1.4462
 1.4016 1.4713 1.4724 1.4762
 1.4006 1.4021 1.4028 1.4034 1.4057 1.4104 1.4112 1.4122

Legenda: / Legend: / Legende:

Na zalogi
In stock
Auf Lager

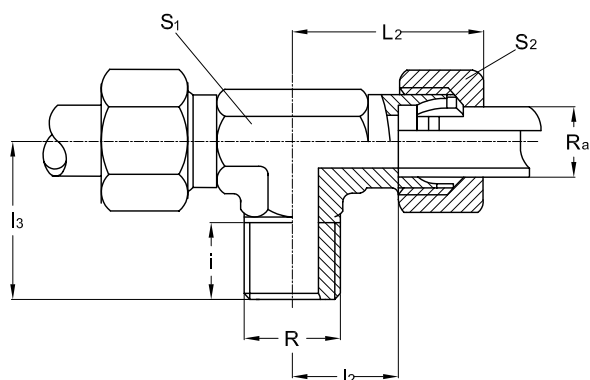
Določene pozicije so na zalogi, ostalo po ponudbi
Certain positions are in stock, others available upon special offer
Bestimmte Posten sind auf Lager, andere auf spezielles Angebot erhältlich

Težje dobavljivo
Difficult to deliver
Schwierig zu liefern

T ENOSTRANSKE SPOJKE

MALE STUD BRANCH TEES

T-EINSCHRAUBVERSCHRAUBUNG



LAHKA IZVEDBA / LIGHT CONSTRUCTION / LEICHTBAU

Tlačna stopnja Pressure level Drückbereich	Dimenzija Dimension Abmessung	Dimenzija / mm Dimension / mm Abmessung / mm						
PN	Navoj R Thread R Gewinde R	Ra	i	S ₂	S ₁	L ₂	l ₂	l ₃
315	1/8"	6,00	8,00	14,00	12,00	27,00	12,00	20,00
	1/4"	8,00	12,00	17,00	12,00	29,00	14,00	26,00
	1/4"	10,00	12,00	19,00	14,00	30,00	15,00	28,00
	3/8"	12,00	12,00	22,00	17,00	32,00	17,00	28,00
	1/2"	15,00	14,00	27,00	19,00	36,00	21,00	34,00
160	1/2"	18,00	14,00	32,00	24,00	40,00	23,50	36,00
	3/4"	22,00	16,00	36,00	27,00	46,50	27,50	42,00
	1"	28,00	18,00	41,00	36,00	50,00	30,50	48,00
	1 1/4"	35,00	20,00	50,00	41,00	57,00	34,50	54,00
	1 1/2"	42,00	22,00	60,00	50,00	62,50	40,00	61,00

TEŽKA IZVEDBA / HARD CONSTRUCTION / SCHWERBAU

Tlačna stopnja Pressure level Drückbereich	Dimenzija Dimension Abmessung	Dimenzija / mm Dimension / mm Abmessung / mm						
PN	Navoj R Thread R Gewinde R	Ra	i	S ₂	S ₁	L ₂	l ₂	l ₃
630	1/4"	6,00	12,00	17,00	12,00	31,00	16,00	26,00
	1/4"	8,00	12,00	19,00	14,00	32,00	17,00	27,00
	3/8"	10,00	12,00	22,00	17,00	34,00	17,50	28,00
	3/8"	12,00	12,00	24,00	17,00	38,00	21,50	28,00
	1/2"	14,00	14,00	27,00	19,00	40,00	22,00	32,00
400	1/2"	16,00	14,00	30,00	24,00	43,00	24,50	32,00
	3/4"	20,00	16,00	36,00	27,00	49,50	26,50	42,00
	1"	25,00	18,00	46,00	36,00	55,50	30,00	48,00
315	1 1/4"	30,00	20,00	50,00	41,00	63,00	35,50	54,00
	1 1/2"	38,00	22,00	60,00	50,00	72,00	41,00	61,00

1.4301 1.4305 1.4306 1.4310 1.4401/1.4408 1.4404 1.4435 1.4436 1.4539 1.4541 1.4571 1.4828 1.4841 1.4845 1.4878
 1.4410 1.4462
 1.4016 1.4713 1.4724 1.4762
 1.4006 1.4021 1.4028 1.4034 1.4057 1.4104 1.4112 1.4122

Legenda: / Legend: / Legende:

Na zalogi
In stock
Auf Lager

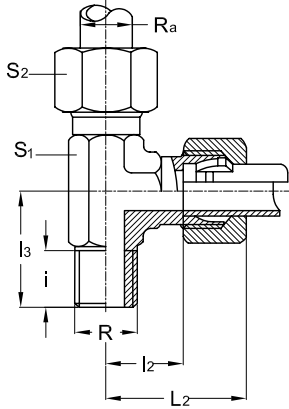
Določene pozicije so na zalogi, ostalo po ponudbi
Certain positions are in stock, others available upon special offer
Bestimmte Posten sind auf Lager, andere auf spezielles Angebot erhältlich

Težje dobavljivo
Difficult to deliver
Schwierig zu liefern

L ENOSTRANSKE SPOJKE

MALE STUD BARREL TEES

L-EINSCHRAUBVERSCHRAUBUNG



LAHKA IZVEDBA / LIGHT CONSTRUCTION / LEICHTBAU

Tlačna stopnja Pressure level Drückbereich	Dimenzija Dimension Abmessung	Dimenzija / mm Dimension / mm Abmessung / mm						
PN	Navoj R Thread R Gewinde R	Ra	i	S ₂	S ₁	L ₂	l ₂	l ₃
315	1/8"	6,00	8,00	14,00	12,00	27,00	12,00	20,00
	1/4"	8,00	12,00	17,00	12,00	29,00	14,00	26,00
	1/4"	10,00	12,00	19,00	14,00	30,00	15,00	28,00
	3/8"	12,00	12,00	22,00	17,00	32,00	17,00	28,00
	1/2"	15,00	14,00	27,00	19,00	36,00	21,00	34,00
160	1/2"	18,00	14,00	32,00	24,00	40,00	23,50	36,00
	3/4"	22,00	16,00	36,00	27,00	46,50	27,50	42,00
	1"	28,00	18,00	41,00	36,00	50,00	30,50	48,00
	1 1/4"	35,00	20,00	50,00	41,00	57,00	34,50	54,00
	1 1/2"	42,00	22,00	60,00	50,00	62,50	40,00	61,00

TEŽKA IZVEDBA / HARD CONSTRUCTION / SCHWERBAU

Tlačna stopnja Pressure level Drückbereich	Dimenzija Dimension Abmessung	Dimenzija / mm Dimension / mm Abmessung / mm						
PN	Navoj R Thread R Gewinde R	Ra	i	S ₂	S ₁	L ₂	l ₂	l ₃
630	1/4"	6,00	12,00	17,00	12,00	31,00	16,00	26,00
	1/4"	8,00	12,00	19,00	14,00	32,00	17,00	27,00
	3/8"	10,00	12,00	22,00	17,00	34,00	17,50	28,00
	3/8"	12,00	12,00	24,00	17,00	38,00	21,50	28,00
	1/2"	14,00	14,00	27,00	19,00	40,00	22,00	32,00
400	1/2"	16,00	14,00	30,00	24,00	43,00	24,50	32,00
	3/4"	20,00	16,00	36,00	27,00	49,50	26,50	42,00
	1"	25,00	18,00	46,00	36,00	55,50	30,00	48,00
	1 1/4"	30,00	20,00	50,00	41,00	63,00	35,50	54,00
315	1 1/2"	38,00	22,00	60,00	50,00	72,00	41,00	61,00

- [1.4301](#) [1.4305](#) [1.4306](#) [1.4310](#) [1.4401/1.4408](#) [1.4404](#) [1.4435](#) [1.4436](#) [1.4539](#) [1.4541](#) [1.4571](#) [1.4828](#) [1.4841](#) [1.4845](#) [1.4878](#)
[1.4410](#) [1.4462](#)
[1.4016](#) [1.4713](#) [1.4724](#) [1.4762](#)
[1.4006](#) [1.4021](#) [1.4028](#) [1.4034](#) [1.4057](#) [1.4104](#) [1.4112](#) [1.4122](#)

Legenda: / Legend: / Legende:

Na zalogi In stock Auf Lager	Določene pozicije so na zalogi, ostalo po ponudbi Certain positions are in stock, others available upon special offer Bestimmte Posten sind auf Lager, andere auf spezielles Angebot erhältlich	Težje dobavljivo Difficult to deliver Schwierig zu liefern
------------------------------------	---	--